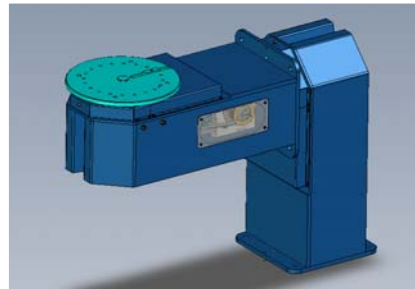
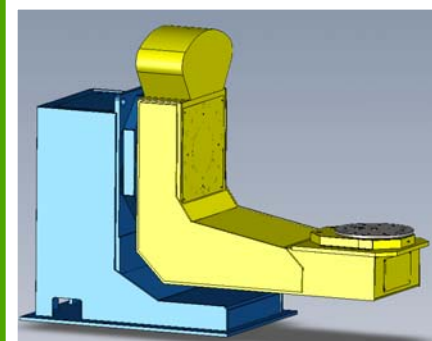


Positionneurs 2 axes imbriqués

■ Positionneurs en L ou en U

- ✓ Ø de gyration pièce jusqu'à 3m
- ✓ Poids jusqu'à 3T



Applications :

Châssis agricoles, TP, ...

soudage en position de pièces complexes